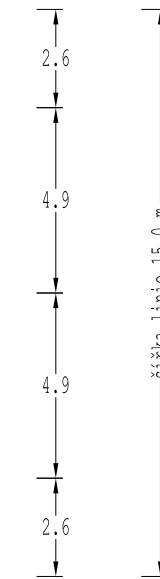
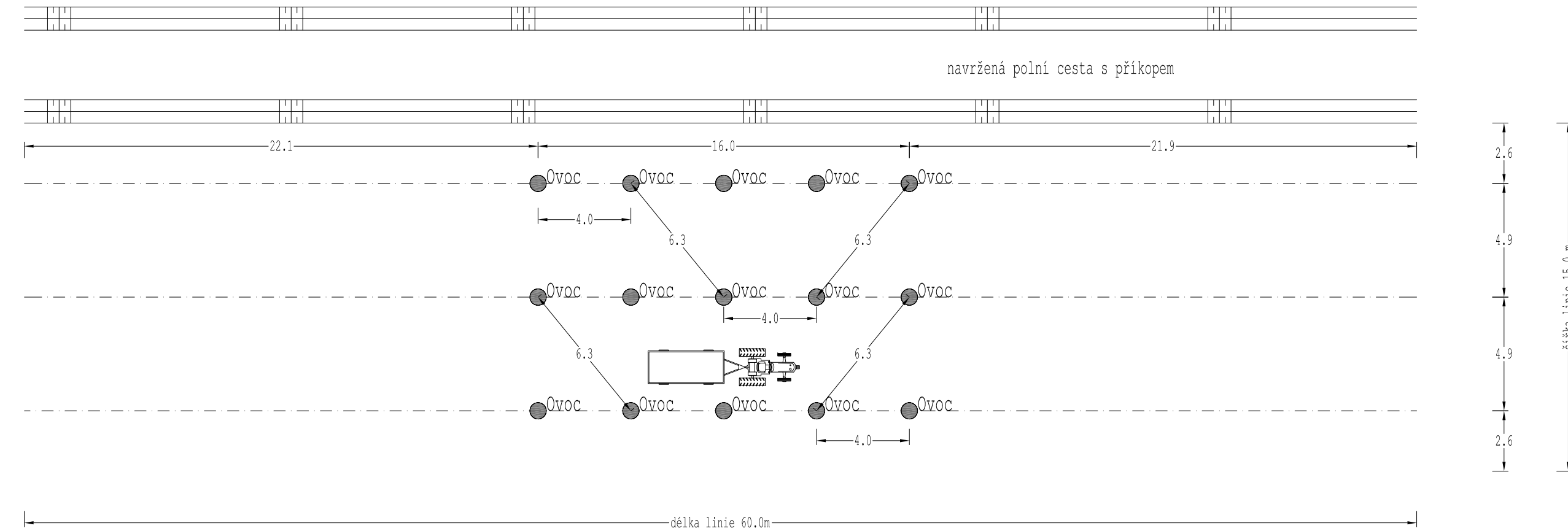
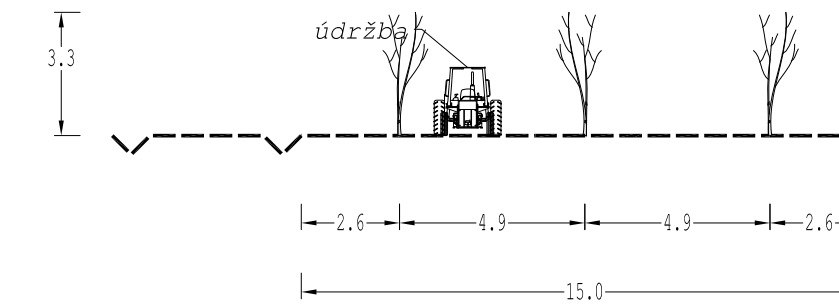


výsadbové schema, M 1:200

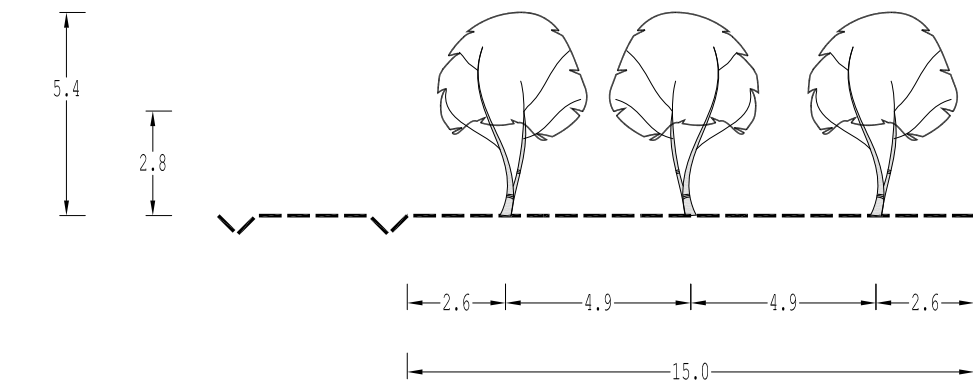


Vzorový příčný řez výsadbou - po 5 letech M 1:200



navržená polní cesta
ovocné stromy
ovocné stromy
ovocné stromy

Vzorový příčný řez výsadbou - po 30 letech M 1:200



ovocné stromy
ovocné stromy
ovocné stromy

TABULKA DŘEVIN - ovocné stromy					
druh dřeviny	zkratka	graf. značka	počet ks	specifikace	velikost
Pyrus communis – hrušeň obecná (1x LBK 3, 1x LBK4 - díl B)		●OVOC	15	podnož C2/CAC*	121-150
Prunus domestica – švestka domácí (1x LBK4 - díl A)		●OVOC	15	podnož C2/CAC*	121-150
Prunus sp. - třešeň (1x LBK4 - díl A, 1x LBK4 - díl C)		●OVOC	15	podnož C2/CAC*	121-150
Malus domestica - jablň domácí (1x LBK4 - díl A, 1x LBK4 - díl C)		●OVOC	15	podnož A2/CAC*	121-150
Celkem ks dřevin ve skupině			15 ks		
mulčovaná plocha linie			0 m ²		

SADOVÝ MATERIÁL - ovocné stromy

Stromky budou vypěstovány na těchto podnožích:

- Hruška - C-2
- Jablň - A-2
- Švestka - C-2
- Třešeň - C-2

Doporučeny jsou výpěstky v kategorii konformní materiál (CAC). V této kategorii je povoleno množit i neregistrované staré nebo místní odrůdy, včetně podnoží. Matečný strom, ze kterého se odebírají rouby nebo osivo je třeba nahlásit Státní rostlinolékařské správě a Ústřednímu kontrolnímu a zkušebnímu ústavu zemědělskému, kteréžto instituce provedou patřičnou kontrolu. pravost odrůdy a zdravotního stavu.

* CAC - Konformní rozmnožovací materiál – rozmnožovací materiál odrůd ovocných druhů a révy, nepodléhá uznávacímu řízení

akce :		
Lokální biokoridory č. 3,4,6 a lokální biocentrum č. 3 v k.ú. Štítary na Moravě		
investor :	Městys Štítary, Štítary 149, 671 02 Šumná, IČO: 00293598	pare č.:
autorizovaný projektant :	Ing. Jaroslav Krejčí, ČKA : 02 947	
zpracovatel :	Ing. Jaroslav Krejčí, Na Svahu 18, Znojmo	
obsah :	E13 - detail osazovacího plánu - skupina ovocných stromů	
datum :	stupeň : 05/2013 DPS	
	měřítka : 1:200	